



()



1

2

2.1 - 40 +40

2.2 1500m

2.3 50 60Hz

3

3.1 ()

3.2

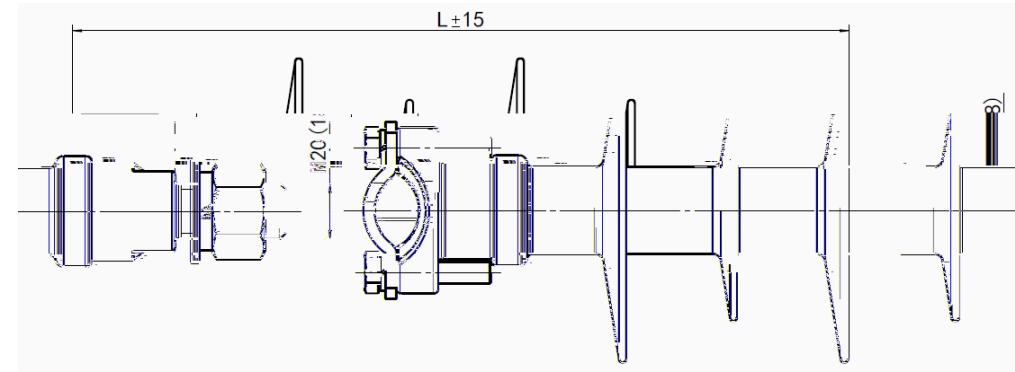
3.3

4

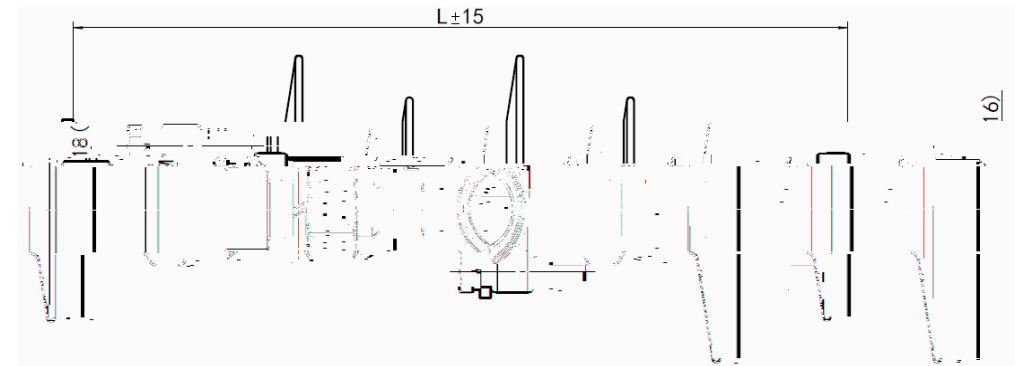
4.1

	kV	kN	L mm	mm	kV	kV	
FPQ 10/5 (FPQ 10/5T20-285)	10	5	285	450	40	110	1
FPQ 10/5 (FPQ 10/5T18-285)	10	5	285	450	40	110	1
FPQ 10/3 (FPQ 10/3T18-285)	10	3	285	450	40	110	2
FPQ 10/3 (FPQ 10/3T16-285)	10	3	285	450	40	110	2
FPQ 4) - 10/5	10	5	250	450	42	75	3
FPQ 35/5	35	5	480	900	75	185	4
FPQ 35/5	35	5	620	1420	95	230	4
FPQ 20/8(5)	20	8(5)	350	680	70	170	4
FPQ 10/5	10	5	300	450	40	110	5

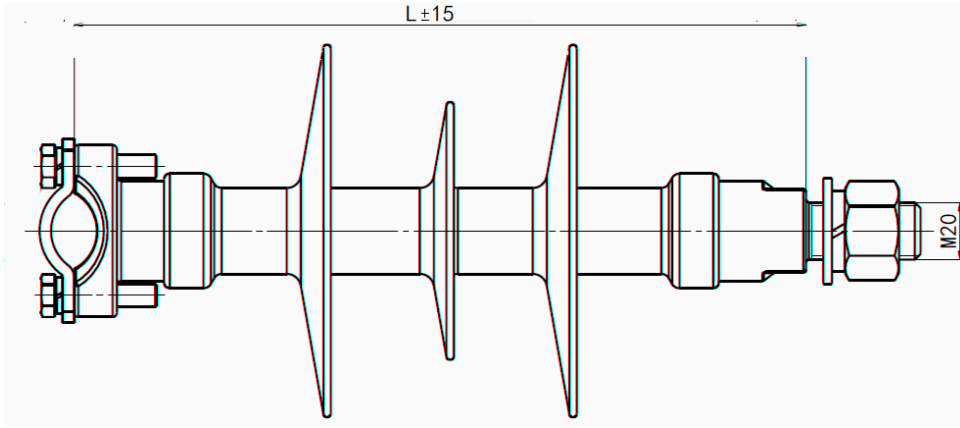
4.2



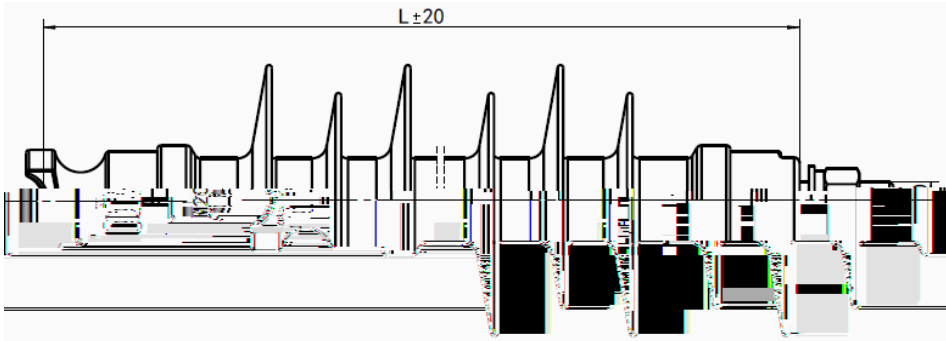
1



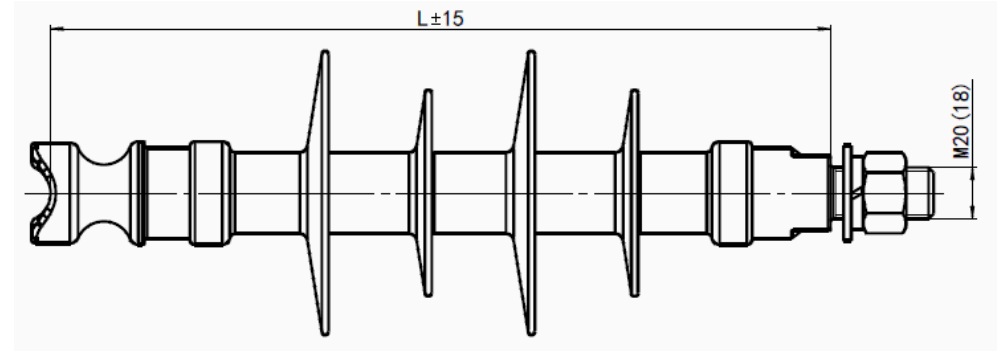
2



3



4



5

5

5 1

5 2

5 3

5 4

5 5

5 6

6
a
b
7

红光电气集团有限公司

浙江省乐清经济开发区纬十六路156号

浙江省乐清经济开发区纬十七路

总机: +86-577-62057777

网址: www.hogn.com.cn



集团官网

微信公众号